

Т-40М

Рис. 152. Кабина с крыльями Т40М-0000080, Т40АН-0000080.

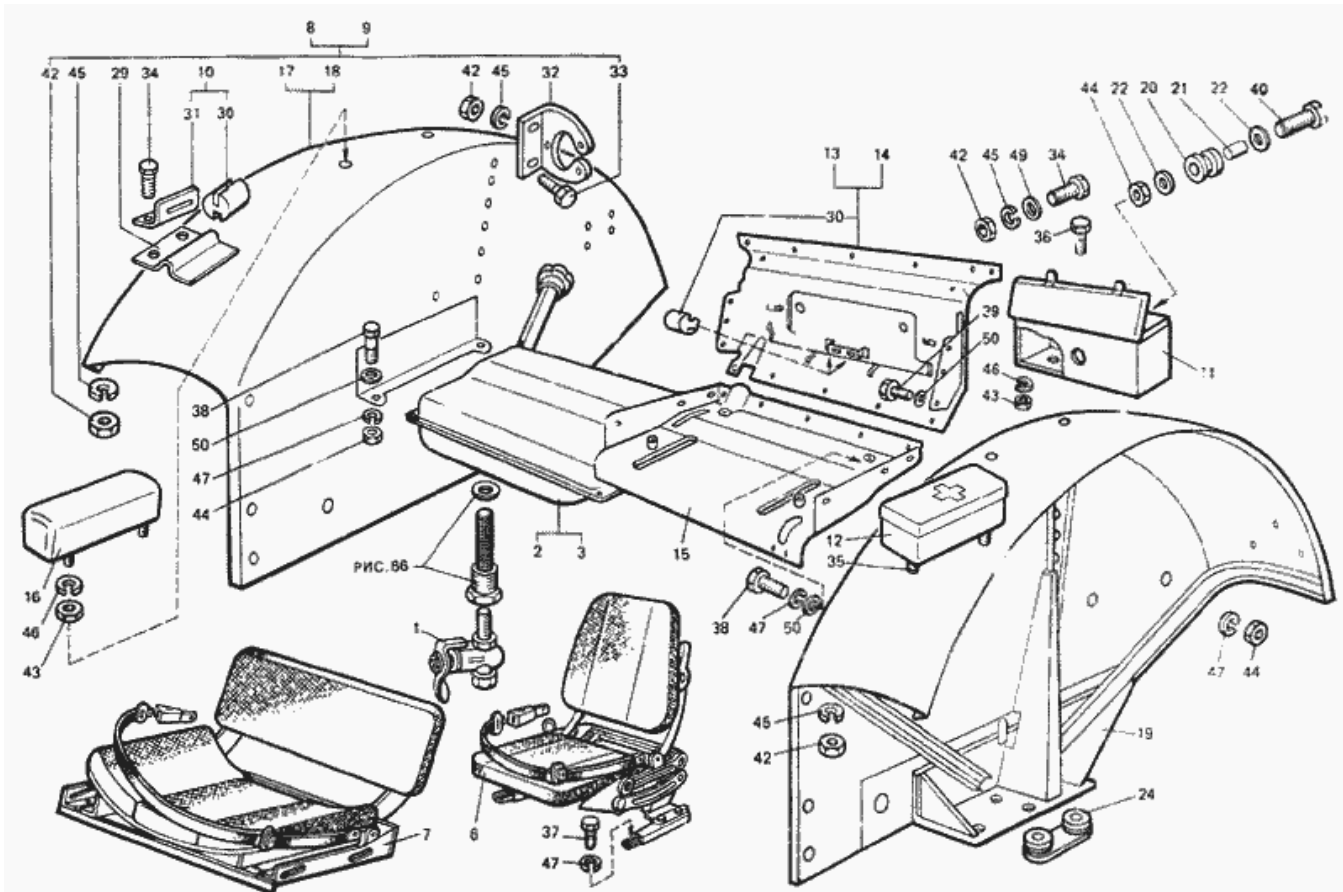


Рис. 152. Кабина с крыльями Т40М-0000080, Т40АН-0000080

№	Номер по каталогу	Наименование детали	К-о	К-о	К-о	К-о	К-о
46	Шайба 8 Т 65Г 06 ГОСТ 6402-70	Шайба 8 Т 65Г 06 ГОСТ 6402-70	0	0	2	2	0
46	Шайба 8 Т 65Г 06 ГОСТ 6402-70	Шайба 8 Т 65Г 06 ГОСТ 6402-70	0	0	0	0	4
49	Шайба 6.01.10кп.019 ГОСТ 11371-78	Шайба 6.01.10кп.019 ГОСТ 11371-78	0	0	16	16	0
49	Шайба 6.01.10кп.019 ГОСТ 11371-78	Шайба 6.01.10кп.019 ГОСТ 11371-78	0	0	0	0	9
45	Шайба 6 Т 65Г 06 ГОСТ 9402-70	Шайба 6 Т 65Г 06 ГОСТ 9402-70	0	0	16	16	0
45	Шайба 6 Т 65Г 06 ГОСТ 9402-70	Шайба 6 Т 65Г 06 ГОСТ 9402-70	0	0	4	4	4
45	Шайба 6 Т 65Г 06 ГОСТ 9402-70	Шайба 6 Т 65Г 06 ГОСТ 9402-70	0	0	0	0	11
50	Шайба 10.01.10кп.019 ГОСТ 11371-78	Шайба 10.01.10кп.019 ГОСТ 11371-78	0	0	27	27	0
50	Шайба 10.01.10кп.019 ГОСТ 11371-78	Шайба 10.01.10кп.019 ГОСТ 11371-78	0	0	0	0	25
47	Шайба 10 ОТ 65Г 06 ГОСТ 6402-70	Шайба 10 ОТ 65Г 06 ГОСТ 6402-70	0	0	36	36	0
47	Шайба 10 ОТ 65Г 06 ГОСТ 6402-70	Шайба 10 ОТ 65Г 06 ГОСТ 6402-70	0	0	0	0	32
22	Т40П-3703506	Шайба	0	0	1	1	0
22	Т40П-3703506	Шайба	0	0	0	0	1
21	Т40П-3703503	Втулка распорная	0	0	1	1	0
21	Т40П-3703503	Втулка распорная	0	0	0	0	1
20	Т40П-3703502	Виброизолятор	0	0	1	1	0
20	Т40П-3703502	Виброизолятор	0	0	0	0	1
15	Т40М-6801050	Опора сиденья	0	0	1	1	0
15	Т40М-6801050	Опора сиденья	0	0	0	0	1
6	Т40М-6800010-В	Сиденье водителя	0	0	1	1	0
24	Т40М-6780036-А	Виброизолятор	0	0	4	4	0
24	Т40М-6780036-А	Виброизолятор	0	0	0	0	4
13	Т40М-6706020-Б	Лист защитный задний	0	0	1	1	0
11	Т40М-3919010-Б	Ящик инструментальный	0	0	1	1	0
	Т40М-0000080	Кабина с крыльями	0	0	1	0	0

T-40M

Рис. 152. Кабина с крыльями Т40М-0000080, Т40АН-0000080.

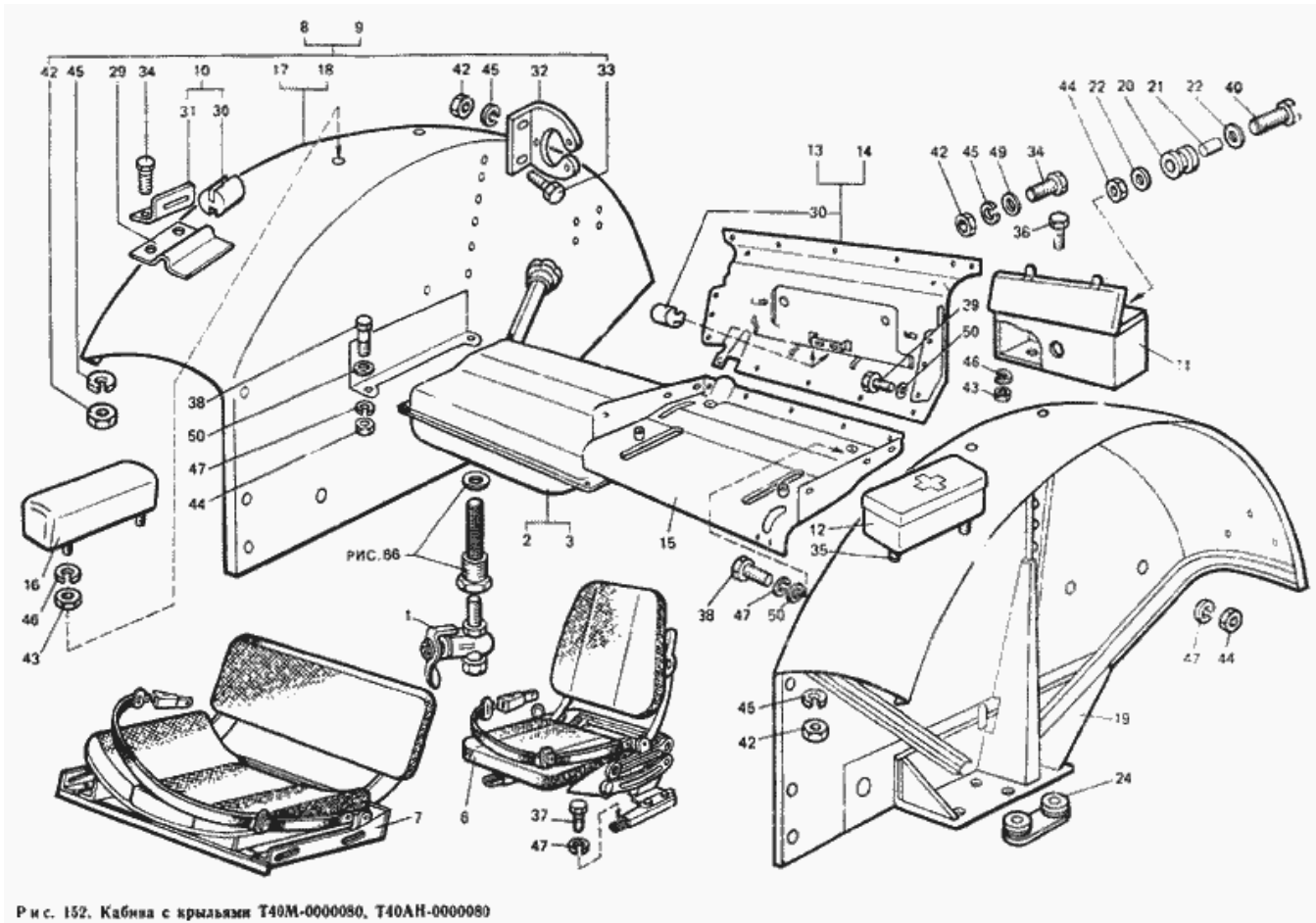


Рис. 152. Кабина с крыльями Т40М-0000080, Т40АН-0000080

	T40M-0000080	Кабина с крыльями	0	0	1	0	0
	T40M-0000080	Кабина с крыльями	0	0	0	1	0
	T40M-0000080	Кабина с крыльями	0	0	0	1	0
7	T40АН-6800010-Б	Сиденье водителя	0	0	0	0	1
3	T40АН-1100050	Бак топливный	0	0	0	0	1
	T40АН-0000080	Кабина с крыльями	0	0	0	0	1
23	T40S-3805049-A	Кронштейн	0	0	2	2	0
23	T40S-3805049-A	Кронштейн	0	0	0	0	2
2	T40-1100050-Б	Бак топливный	0	0	1	1	0
14	T256706020-Д	Лист защитный задний	0	0	0	0	1
32	T25-8404131-Г	Кронштейн штепсельного разъема	0	0	1	1	1
31	T25-8404118-A	Ограничитель двери правой	0	0	1	1	1
10	T25-8404110-A	Ограничитель правой двери	0	0	1	1	0
19	T25-8404060-Б	Крыло заднее левое	0	0	1	1	0
19	T25-8404060-Б	Крыло заднее левое	0	0	0	0	1
18	T25-8404040-Б-01	Крыло заднее правое	0	0	0	0	1
17	T25-8404040-Б	Крыло заднее правое	0	0	1	1	0
29	T25-8404025	Фиксатор двери правой	0	0	1	1	1
9	T25-8404020-Г2-01	Крыло правое	0	0	0	0	1
8	T25-8404020-Г2	Крыло правое	0	0	1	1	0
16	T25-6806010-Б	Подлокотник	0	0	0	0	1
30	T25-6709012-A-05	Уплотнитель НТ-9 L=30 мм	0	0	1	1	1
30	T25-6709012-A-05	Уплотнитель НТ-9 L=30 мм	0	0	1	1	0
30	T25-6709012-A-05	Уплотнитель НТ-9 L=30 мм	0	0	0	0	1
12	T25-3932010-Б	Ящик пакета первой медицинской помощи	0	0	1	1	0
12	T25-3932010-Б	Ящик пакета первой медицинской помощи	0	0	0	0	1
1	Кр25-1013000(ПП6-1)	Кран Кр25 ОСТ 37.001.241-81	0	0	1	1	0
1	Кр25-1013000(ПП6-1)	Кран Кр25 ОСТ 37.001.241-81	0	0	0	0	1

Т-40М

Рис. 152. Кабина с крыльями Т40М-0000080, Т40АН-0000080.

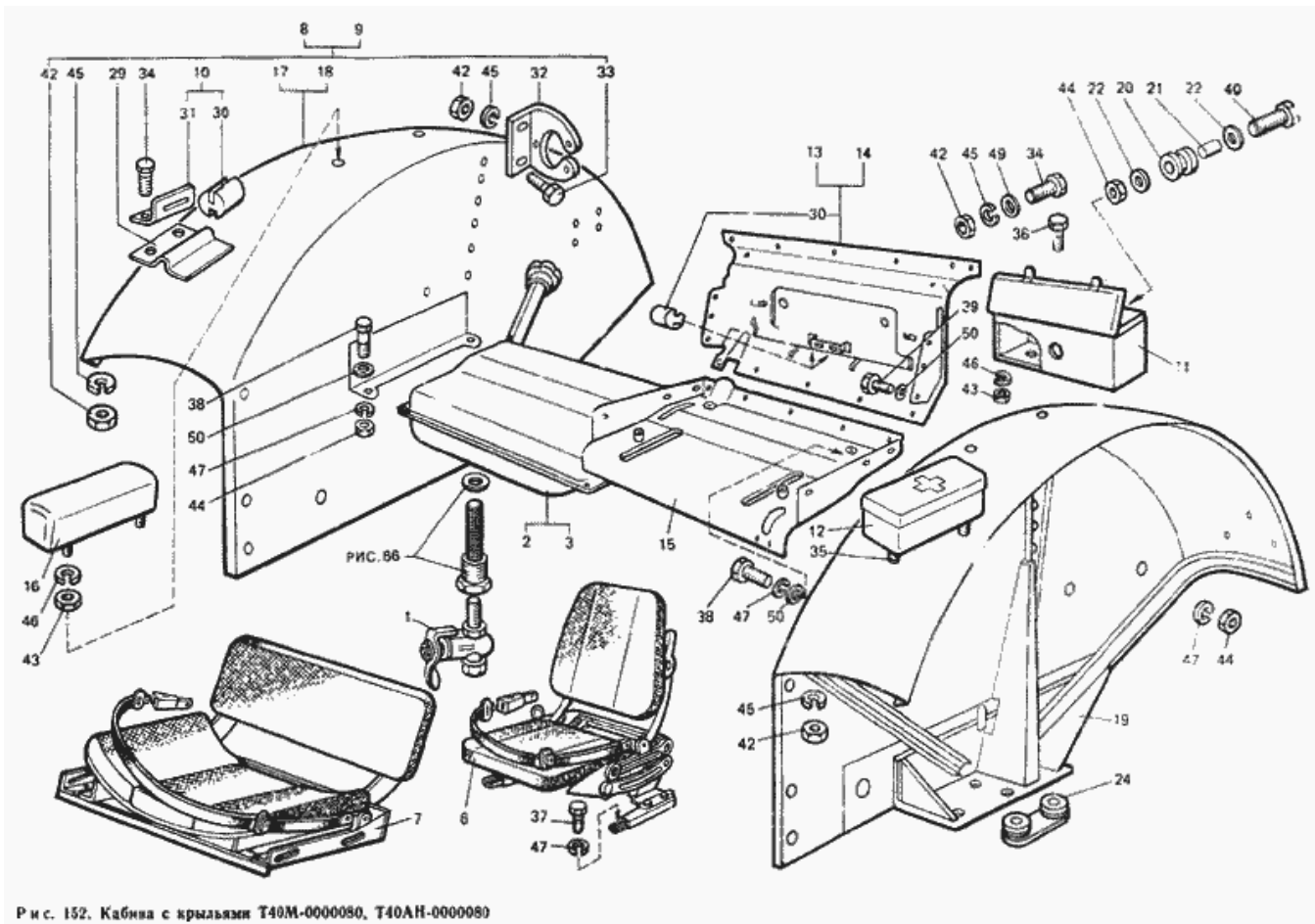


Рис. 152. Кабина с крыльями Т40М-0000080, Т40АН-0000080

43	Гайка М8-6Н.6.019 ГОСТ 5915-70	Гайка М8-6Н.6.019 ГОСТ 5915-70	0	0	2	2	0
43	Гайка М8-6Н.6.019 ГОСТ 5915-70	Гайка М8-6Н.6.019 ГОСТ 5915-70	0	0	0	0	4
42	Гайка М6-6Н.6.019 ГОСТ 5915-70	Гайка М6-6Н.6.019 ГОСТ 5915-70	0	0	16	16	0
42	Гайка М6-6Н.6.019 ГОСТ 5915-70	Гайка М6-6Н.6.019 ГОСТ 5915-70	0	0	4	4	4
42	Гайка М6-6Н.6.019 ГОСТ 5915-70	Гайка М6-6Н.6.019 ГОСТ 5915-70	0	0	0	0	11
44	Гайка М10-6Н.6.019 ГОСТ 5915-70	Гайка М10-6Н.6.019 ГОСТ 5915-70	0	0	32	32	0
44	Гайка М10-6Н.6.019 ГОСТ 5915-70	Гайка М10-6Н.6.019 ГОСТ 5915-70	0	0	3	3	0
44	Гайка М10-6Н.6.019 ГОСТ 5915-70	Гайка М10-6Н.6.019 ГОСТ 5915-70	0	0	0	0	31
36	Болт М8-6gX20.88.35.019 ГОСТ 7796-70	Болт М8-6gX20.88.35.019 ГОСТ 7796-70	0	0	2	2	0
36	Болт М8-6gX20.88.35.019 ГОСТ 7796-70	Болт М8-6gX20.88.35.019 ГОСТ 7796-70	0	0	0	0	2
35	Болт М6-6gX20.88.35.019 ГОСТ 7798-70	Болт М6-6gX20.88.35.019 ГОСТ 7798-70	0	0	2	2	0
35	Болт М6-6gX20.88.35.019 ГОСТ 7798-70	Болт М6-6gX20.88.35.019 ГОСТ 7798-70	0	0	0	0	2
33	Болт М6-6gX14.88.35.019 ГОСТ 7798 70	Болт М6-6gX14.88.35.019 ГОСТ 7798 70	0	0	4	4	4
34	Болт М6-6gX 16.88.35.019 ГОСТ 7798-70	Болт М6-6gX 16.88.35.019 ГОСТ 7798-70	0	0	14	14	9
40	Болт М10-6gX40.88.35.019 ГОСТ 7790-70	Болт М10-6gX40.88.35.019 ГОСТ 7790-70	0	0	1	1	0
40	Болт М10-6gX40.88.35.019 ГОСТ 7790-70	Болт М10-6gX40.88.35.019 ГОСТ 7790-70	0	0	0	0	1
39	Болт М10-6gX30.88.35.019 ГОСТ 7796-70	Болт М10-6gX30.88.35.019 ГОСТ 7796-70	0	0	6	6	0
39	Болт М10-6gX30.88.35.019 ГОСТ 7796-70	Болт М10-6gX30.88.35.019 ГОСТ 7796-70	0	0	0	0	6
38	Болт М10-6gX25.88.35.019 ГОСТ 7796-70	Болт М10-6gX25.88.35.019 ГОСТ 7796-70	0	0	21	21	0
38	Болт М10-6gX25.88.35.019 ГОСТ 7796-70	Болт М10-6gX25.88.35.019 ГОСТ 7796-70	0	0	0	0	21
37	Болт М10-6gX20.88.35.019 ГОСТ 7796-70	Болт М10-6gX20.88.35.019 ГОСТ 7796-70	0	0	4	4	0

Т-40М

Рис. 152. Кабина с крыльями Т40М-0000080, Т40АН-0000080.

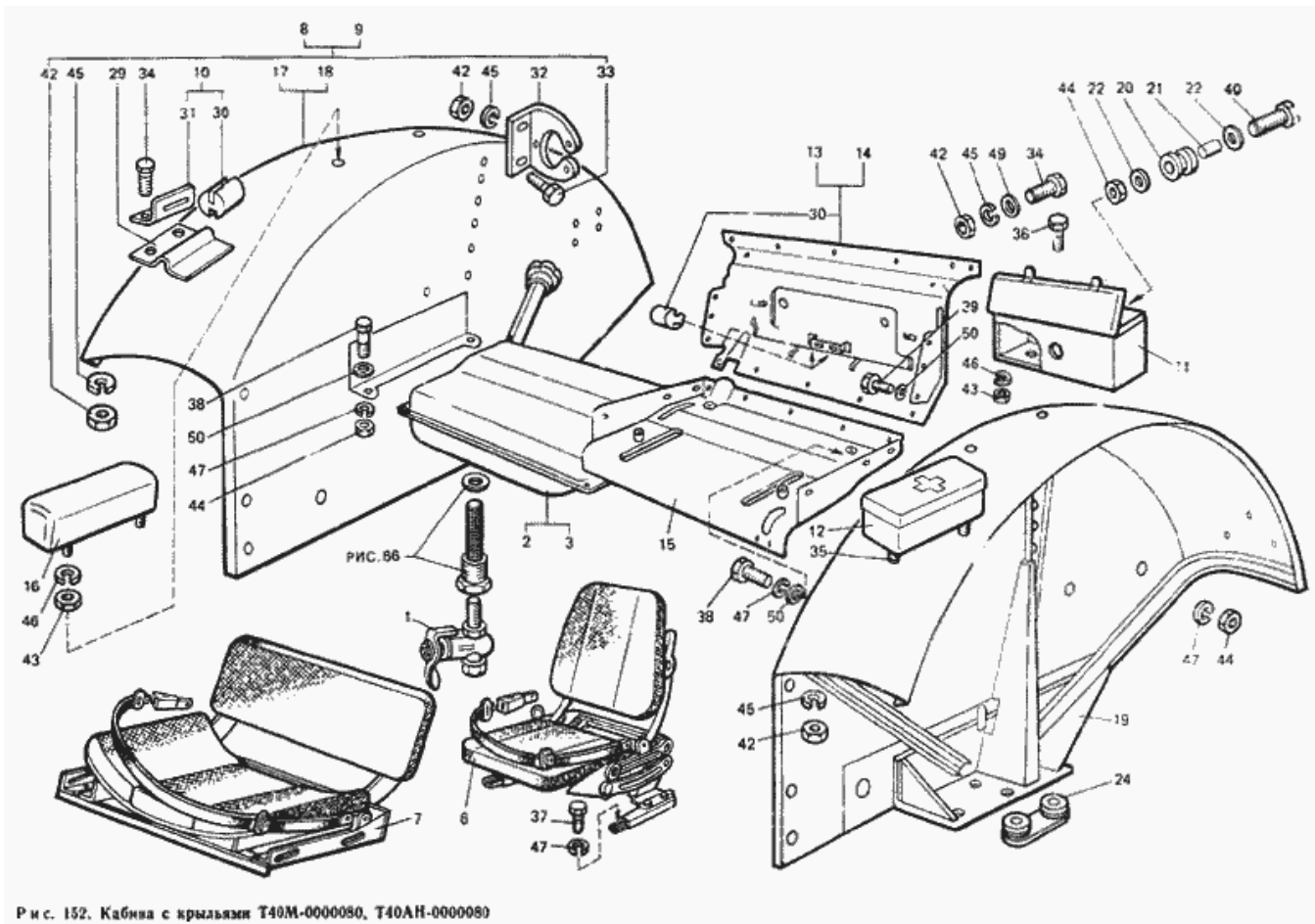


Рис. 152. Кабина с крыльями Т40М-0000080, Т40АН-0000080

37	Болт М10-6gX20.88.35.019 ГОСТ 7796-70	Болт М10-6gX20.88.35.019 ГОСТ 7796-70	0	0	0	0	1
----	---------------------------------------	---------------------------------------	---	---	---	---	---